

BELANGRIJKE VEILIGHEIDSINSTRUCTIES

Lees de handleiding zorgvuldig voordat u het product gebruikt. Volg alle instructies nauwkeurig op.

PureSpa™ SSP-20



Enkel voor illustratieve doeleinden.

Probeer ook eens onze andere Intex producten, zoals: zwembad accessoires, opblaasbare zwembaden, speelgoed voor binnenshuis, luchtbedden en boten. Te verkrijgen bij de betere speelgoed- en zwembadwinkels. Of kijk eens op onze website.

Door ons streven naar continue productverbeteringen heeft Intex het recht productspecificaties en ontwerpen zonder kennisgeving te wijzigen, wat zou kunnen resulteren in wijzigingen in de handleiding.



©2012 Intex Marketing Ltd. - Intex Development Co. Ltd. - Intex Trading Ltd.
- Intex Recreation Corp.

All rights reserved/Tous droits réservés/Todos los derechos reservados/Alle Rechte vorbehalten. Printed in China/Imprimé en Chine/Impreso en China/Gedruckt in China.

®™ Trademarks used in some countries of the world under license from/®™ Marques utilisées dans certains pays sous licence de/ Marcas registradas utilizadas en algunos países del mundo bajo licencia de/Warenzeichen verwendet in einigen Ländern der Welt in Lizenz von/Intex Marketing Ltd. to/à/a/an Intex Trading Ltd., Intex Development Co. Ltd., G.P.O Box 28829, Hong Kong & Intex Recreation Corp., P.O. Box 1440, Long Beach, CA 90801 • Distributed in the European Union by/Distribué dans l'Union Européenne par/Distribuido en la unión Europea por/Vertrieb in der Europäischen Union durch/Intex Trading B.V., Venneveld 9, 4705 RR Roosendaal – The Netherlands
www.intexcorp.com

INHOUD

Veiligheidsvoorschriften.....	3-5
Onderdelen lijst.....	6-7
Montage instructies.....	8-11
In gebruik nemen.....	12
LED-code tabel.....	13
Onderhoud en chemicaliën.....	14-17
Winterstalling.....	16
Problemen en oplossingen.....	17
Verklaring van beperkte garantie.....	18

VEILIGHEIDSVOORSCHRIFTEN

Bij het installeren en gebruiken van deze elektrische apparatuur, moeten de basisvoorzorgsmaatregelen voor de veiligheid altijd worden opgevolgd:

LEES AL DEZE INSTRUCTIES ZORGVULDIG DOOR EN VOLG ZE OP

GEVAAR

- Gevaar voor verdrinking. Wees er altijd extreem attent op dat kinderen niet zonder toestemming in het bad gaan. Zorg ervoor – om ongelukken te vermijden - dat kinderen het spa-bad niet kunnen gebruiken tenzij ze onder constant toezicht staan.
- Gevaar voor verdrinking. Inspecteer het afdekzeil regelmatig op lekken, vroegtijdige slijtage of schade. Gebruik nooit een versleten of beschadigd afdekzeil: deze levert niet het beschermingsniveau welke nodig is om een ongecontroleerde toegang tot de spa door een kind te vermijden.
- **GEVAAR VOOR VERWONDINGEN.** Gebruik het product niet met een beschadigde elektriciteits snoer. Graaf de elektriciteits snoer niet in. Sluit alleen op een geaard stopcontact aan.
- **GEVAAR VOOR ELEKTRISCHE SCHOKKEN.** Houdt alle elektrische apparaten op een minimale afstand van 1.5m van de spa.
- **GEVAAR VOOR ELEKTRISCHE SCHOKKEN.** Gebruik de spa niet met regen of onweer.

WAARSCHUWING

- De Spa moet worden gevoed door een geïsoleerde transformator of via een RCD (Residual Current Device – Reststroomapparaat) met een nominale bedrijfsreststroom van maximaal 10mA.
- Elektrische producten met een voltage hoger dan 12V mogen niet binnen bereik van personen in de spa zijn.
- De elektrische installatie dient te voldoen aan lokale regels en wetten. Geaarde apparaten dienen permanent aangesloten te zijn aan vaste bedrading.
- Gebruik geen elektrische apparaten in en om de spa.
- Laat kinderen geen gebruik maken van de spa zonder toezicht van een volwassene.
- Dek de spa wegens veiligheidsredenen altijd af met het afdekzeil indien deze niet in gebruik is.
- **OM HET GEVAAR VOOR VERWONDINGEN TE BEPERKEN:**
 - a) Het water in een spa mag nooit warmer zijn dan 40°C. Een watertemperatuur tussen 38°C en 40°C wordt beschouwd als veilig voor een gezonde volwassene. Voor jonge kinderen en wanneer de spa langer dan 10 minuten wordt gebruikt, wordt een lagere watertemperatuur aanbevolen.
 - b) Meet voordat u in het Spa gaat temperatuur van het water met een betrouwbare thermometer omdat de regelaar van de watertemperatuur mogelijk niet helemaal nauwkeurig is.
 - c) Het gebruik van alcohol, drugs of medicijnen voor of tijdens gebruik van het Spa kan leiden tot bewusteloosheid met het gevaar voor verdrinking.
 - d) Personen welke last hebben (gehad) van zwaarlijvigheid, hartklachten, lage of hoge bloeddruk, problemen met de bloedsomloop of diabetes dienen een arts te raadplegen alvorens zij gebruik maken van de Spa.

WAARSCHUWING

- e) Raadpleeg een arts alvorens u gebruik maakt van de spa indien u medicijnen gebruikt of gebruikt hebt.
- f) Raadpleeg een arts alvorens u gebruik maakt van de spa indien u zwanger of mogelijk zwanger bent, diabetes hebt of in slechte lichamelijke conditie verkeert.
- Personen met een besmettelijke aandoening mogen geen spa of jacuzzi gebruiken.
 - Betreed de Spa voorzichtig om letsel te voorkomen.
 - Gebruik het Spa niet onmiddellijk na zware sportbeoefening
 - Het voor lange tijd onder water blijven in de Spa kan schadelijk zijn voor de gezondheid.
 - Indien u zwanger bent kan het voor langere periode in warm water verblijven schadelijk zijn voor de foetus. Meet de watertemperatuur alvorens u de spa betreed, het water mag niet warmer zijn dan 38°C. Breng niet langer dan 10 min. door in de spa.
 - De warmte van de Spa in combinatie met alcohol, drugs of medicatie kan bewusteloosheid veroorzaken.
 - Wees voorzichtig met temperatuurverschillen. De spa bevat warm water, dit kan duizeligheid of extreme moeheid veroorzaken wat kan resulteren in bewusteloosheid. Indien u zich onprettig, duizelig of extreem moe voelt dient u de spa direct te verlaten. Bewusteloosheid in de spa kan verdrinking als gevolg hebben.
 - Voeg chemicaliën toe aan het water, niet water aan de chemicaliën, daar het vrijkomen van chloorgas hierdoor veroorzaakt kan worden.
 - Niet duiken of springen.
 - Installatie en demontage mag enkel door volwassenen worden uitgevoerd.
 - Dit apparaat kan gebruikt worden door kinderen van 8 jaar of ouder, zorg er altijd voor dat de instructies worden opgevolgd en dat het apparaat alleen gebruikt wordt door personen die dit veilig doen en zich bewust zijn van eventuele risico's. Dit apparaat is geen speelgoed, laat kinderen dit niet zonder toezicht gebruiken.
 - Houdt de spa op zijn minst 4m verwijderd van het stopcontact.
 - Haal de stekker uit het stopcontact alvorens u onderhoud aan de spa pleegt.
 - Het stopcontact en de stekker moeten bereikbaar blijven na het opzetten van de spa.
 - Begraaf de elektrische snoer niet in de grond maar zorg er wel voor dat deze niet beschadigd kan geraken door bijvoorbeeld een grasmaaier.
 - Laat het snoer vervangen door een bekwame elektricien als deze beschadigd is om gevaren te voorkomen. Bij reparatie, gebruik alleen identieke vervangingsonderdelen.

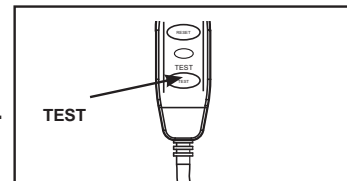
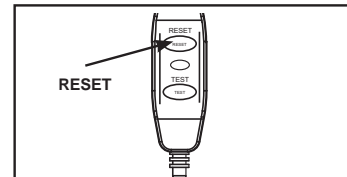
⚠ WAARSCHUWING

- Gebruik geen timer of verlengkabel en laat de snoer in originele staat om elektrische schok te voorkomen.
- Zorg ervoor dat uw handen droog zijn wanneer u de stekker in het stopcontact plaatst, poog niet de stekker uit het stopcontact te verwijderen of hierin te plaatsen terwijl u in het water staat of zit.
- Laat de spa niet voor langere periode zonder water staan en stel de spa niet aan direct zonlicht bloot.
- Zorg voor een goede afvoer van overgestroomd water.
- Voorkom bevriezing van het water in de spa. Zet de spa nooit aan indien het water bevroren geraakt is.
- Gebruik de Spa niet indien er sprake is van beschadiging of disfunctioneren van het elektrische gedeelte van de Spa. Raadpleeg direct onze service afdeling of een elektricien.
- Gebruik de spa nooit indien er niemand in de buurt is en sta anderen ook niet toe dit te doen.
- Gebruik nooit water warmer dan 40°C om de spa mee te vullen of om aan het water toe te voegen.
- Houdt huisdieren op veilige afstand van de spa om schade te voorkomen.
- Gebruik geen bad- olie, schuim of zout in het water van de spa.

⚠ WAARSCHUWING

- Dit product is voorzien van een geïntegreerde aardlekschakelaar / RCD welke is geplaatst aan het einde van het snoer. De geïntegreerde aardlekschakelaar / RCD moet getest worden voor elk gebruik. Gebruik de spa nooit als de geïntegreerde aardlekschakelaar / RCD niet goed functioneren. Verwijder de stekker totdat de storing is opgespoord en verholpen. Neem contact op met een erkend elektricien om de storing te verhelpen. Probeer de geïntegreerde aardlekschakelaar / RCD nimmer te omzeilen. Er zijn geen onderdelen in de geïntegreerde aardlekschakelaar / RCD welke kunnen worden vervangen. Het openen van de geïntegreerde aardlekschakelaar / RCD maakt de garantie ongeldig.

1. Plaats de stekker in een geaard stopcontact.
2. Druk de **RESET** knop in op de geïntegreerde aardlekschakelaar/RCD
3. Zet de spa aan.
4. Druk de **TEST** knop in op de geïntegreerde aardlekschakelaar/RCD. Het geïntegreerde aardlekschakelaar/RCD-indicatielampje en de spa zouden uit moeten gaan. Als het indicatielampje en de spa niet gelijktijdig uitgaan maak dan geen gebruik van de spa. Neem contact op met een gekwalificeerde elektricien om de RCD na te kijken.
5. Druk de **RESET** knop in op de geïntegreerde aardlekschakelaar/RCD. Het geïntegreerde aardlekschakelaar/RCD-indicatielampje en de spa zouden uit moeten gaan. Als het indicatielampje en de spa niet gelijktijdig uitgaan maak dan geen gebruik van de spa. Neem contact op met een gekwalificeerde elektricien om de RCD na te kijken.

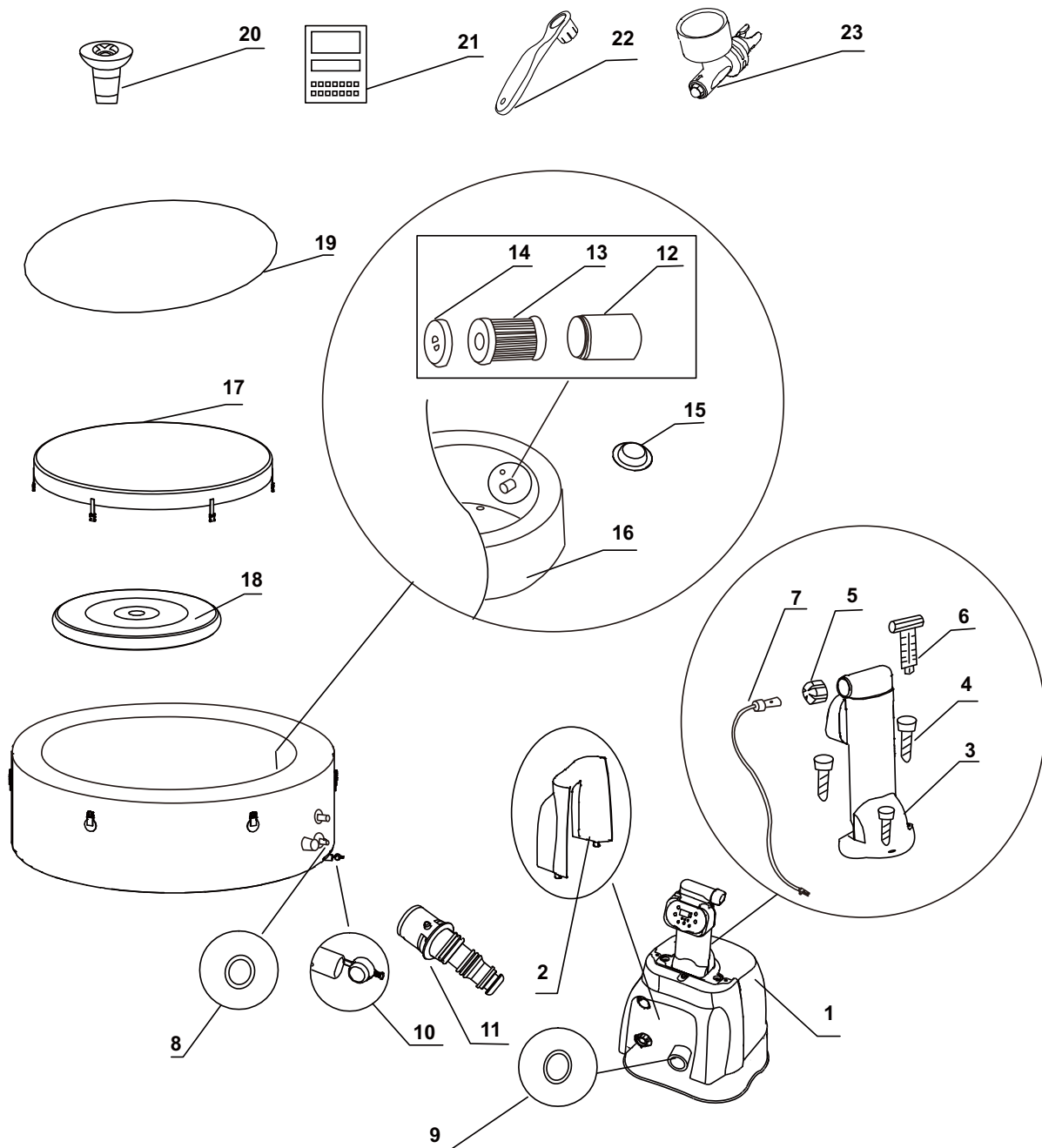


⚠ VOORZICHTIGHEID

- Gebruik de chemicaliën op de manier waarop de producent hiervan dat voorgeschreven heeft.

ONDERDELEN LIJST

Controleer eerst goed of u alle onderdelen heeft, alvorens het zwembad op te zetten.



NB: De tekeningen zijn illustratief en niet op schaal. Kunnen afwijken van bijgesloten product.

ONDERDELEN LIJST (vervolg)

Controleer eerst goed of u alle onderdelen heeft, alvorens het zwembad op te zetten.

NR.	OMSCHRIJVING	AANTAL	ONDERDEEL NR.
1	CONTROLE UNIT	1	11686
2	ACHTERKANT CONTROLE UNIT	1	11719
3	BEDIENINGSPANEEL (INCLUSIEF #4 & #5)	1	11738
4	BOUT VOOR BEDIENINGSPANEEL	3	11024
5	DOP VOOR BEDIENINGSPANEEL	1	11740
6	BOUWSLEUTEL VOOR BEDIENINGSPANEEL	1	11053
7	OPBLAASSLANG VOOR SPA/AFDEKZEIL	1	11714
8	O-RING IN- EN UITLAAT CONTROLE UNIT	2	11699
9	O-RING DE LUCHTINLAAT CONTROLE UNIT	1	11687
10	UITLOOPVENTIEL	1	11696
11	ADAPTER VOOR UITLOOPVENTIEL	1	11718
12	BEHUIZING VOOR FILTER	1	11691
13	FILTER	2	11692
14	AFDEKKING FILTER	1	11693
15	DOP IN- EN UITLAAT	3	11739
16	SPA	1	11688
17	AFDEKZEIL	1	11690
18	LUCHTZAK (AFDEKZEIL)	1	11689
19	GRONDZEIL	1	11717
20	DRIJVER VOOR CHEMICALIËN	1	10883
21	TEST STRIPS	1	19635
22	SLEUTEL	1	11742
23	DRUKMETER	1	11741

Wanneer u onderdelen bestelt, noem dan altijd het juiste modelnummer van het betreffende onderdeel.

PRODUCT SPECIFICATIE

Maximaal aantal personen:	4 volwassenen
Inhoud:	210 gal (795 L)
Binnenste/buitenste diameter:	58/75 in (147/191 cm)
Hoogte:	28 in (71 cm)
Lucht blazer:	0.9HP / 220-240 V / 50 Hz
Capaciteit filterpomp:	400 gal/hr (1,514 L/hr)
Verbruik verwarming:	2,200 W / 220-240 V / 50Hz
Temperatuur mogelijkheden:	20°C – 40°C (68°F – 104°F)
Verwarmingssnelheid:	1.5-2.5°C/uur (3°F – 4.5°F/uur)
Aantal Bubble Jets™:	120
Aangeraden luchtdruk:	0.083 bar (1.2 psi)
Spa met snoer, pomp, verwarmingstoestel, blazer en bedieningspaneel.	

MONTAGE INSTRUCTIES

Benodigde voorbereiding van ondergrond en de hieraan gestelde eisen

- De spa kan zowel binnen- als buitenshuis gebruikt worden. Gebruik het product enkel waarvoor deze bedoelt is.
- De Spa dient op een vlakke, egale ondergrond te worden geïnstalleerd welke geschikt is om het gewicht van de Spa compleet gevuld met water en inzittenden te dragen (1136Kg).
- Zorg ervoor dat de ondergrond vrij is van scherpe objecten.
- Zorg voor een goede afvoer van overgestroomd water.
- Zorg voor een juist geplaatst stopcontact om de spa aan te sluiten, het is belangrijk dat het stopcontact geaard en makkelijk te bereiken is.
- Zorg voor genoeg ruimte rondom de spa om deze op de juiste manier te kunnen onderhouden.
- Zorg voor een goede afvoer nabij de opzetlocatie zodat u het bad gemakkelijk leeg kunt laten lopen bij langdurige opslag.

Voorschriften voor installatie binnenshuis

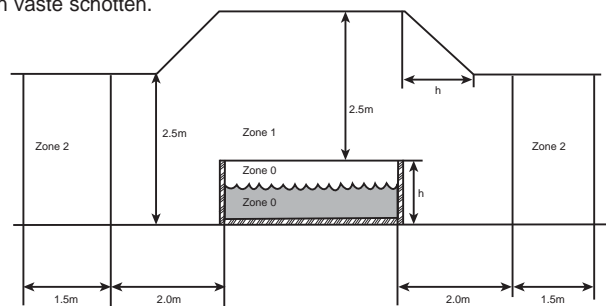
- De Spa dient op een vlakke, egale ondergrond te worden geïnstalleerd welke geschikt is om het gewicht van de Spa compleet gevuld met water en inzittenden te dragen (1136Kg).
- Zorg ervoor dat de ondergrond waterbestendig en slipvrij is. Plaats de spa niet op tapijt of ander materiaal dat beschadigd zal raken door vocht.
- Plaats de spa niet een verdieping boven leefruimte vanwege de kans op schade door water en/of vocht.
- Vochtigheid is een normaal bijverschijnsel bij installatie van een spa binnenshuis. De ruimte zal goed geventileerd moeten worden zodat het vocht weg kan, zorg voor een goed ventilatiesysteem in de desbetreffende ruimte.

Voorschriften installatie buitenshuis

- Spa eigenaren dienen zich te houden aan de lokale regel- en wetgevingen die hiervoor gelden. Zorg er dus voor dat u op de hoogte bent van de aanpassingen die u dient te doen.
- De spa dient op een vlakke, egale ondergrond te worden geïnstalleerd welke geschikt is om het gewicht van de spa compleet gevuld met water en inzittenden te dragen.
- Plaats de spa niet op gras of zand, dit zorgt voor beschadiging aan de onderkant van de spa, daarnaast zal er zo ook meer vuil in het water terecht komen.
- Stel de spa niet voor langere tijd aan direct zonlicht bloot.
- Het is mogelijk de spa buiten te plaatsen indien de temperatuur hoger is dan 4°C. De watertemperatuur in de spa, het circulatie systeem, en in de buizen dient hoger te zijn dan 4°C en mag niet bevroren zijn. Zorg ervoor dat er een temperatuur behoudende mat onder de spa ligt om te voorkomen dat er warmte verloren gaat via de bodem van de spa.

EISEN AAN DE VEILIGHEIDSZONE

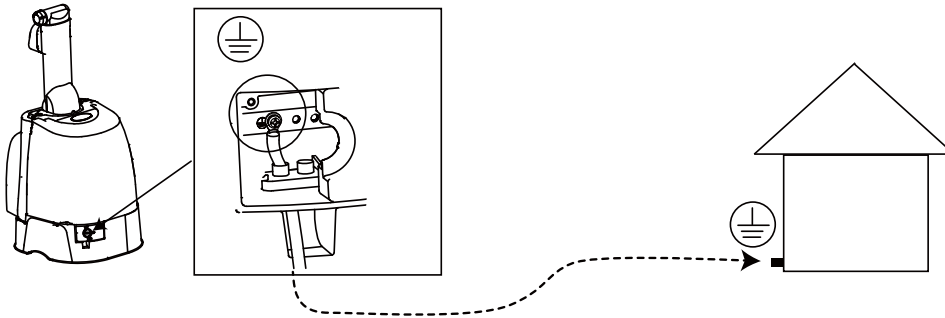
Het elektrische gedeelte van de spa moet geplaatst worden in Zone 1, 2 of buiten alle zones. De gemeten zones worden begrensd door wanden en vaste schotten.



MONTAGE INSTRUCTIES (vervolg)

De regeleenheid van een aarding voorzien

Een bekwaame elektricien dient de regeleenheid van de spa op een geaard voedingcircuit in de woning aan te sluiten door minimaal een 1,5mm² volle koperen geleider te gebruiken, zoals aangegeven (de aardingsdraad is niet meegeleverd):

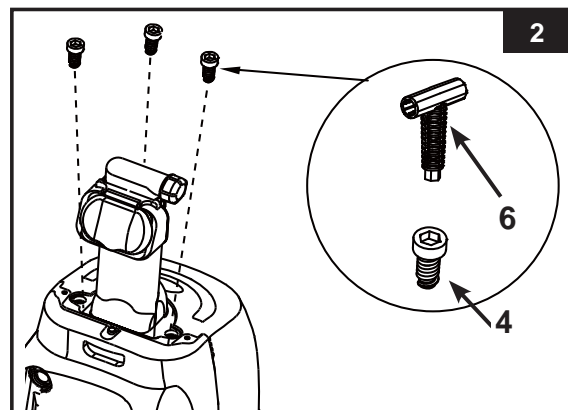
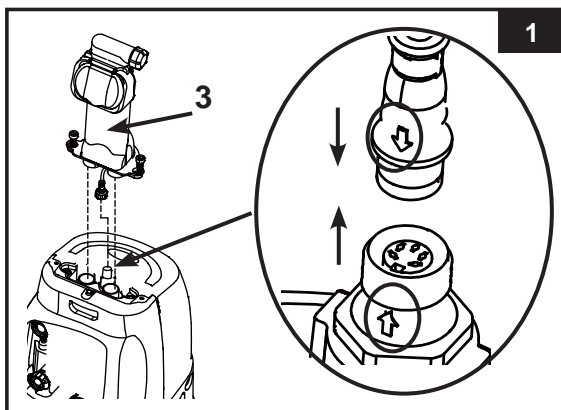


Zet de spa met minstens twee personen op.

1. Verplaatst het gehele pakket naar de opzet locatie. Sleep het bad niet over de grond, dit kan voor beschadiging en lekkage zorgen. Open de doos voorzichtig, deze kan gebruikt worden om de spa in op te bergen wanneer deze niet gebruikt wordt.
2. Controleer of alle onderdelen aanwezig en onbeschadigd zijn. Indien er sprake is van missende of beschadigde onderdelen neemt u dan contact op met het service center welke verantwoordelijk is voor het land waarin u woonachtig bent. Deze informatie is te vinden in de lijst achterin de handleiding.

De controle unit monteren

1. Sluit de kabel van het bedieningspaneel (3) aan op de contactdoos bovenaan de controle unit (**zie afbeelding 1**).
2. Schroef de bouten voor bedieningspaneel (4) stevig vast met behulp van de meegeleverde boutsleutel (6) (**zie afbeelding 2**).
3. Steek de stekker van de controle unit in een geaard stopcontact.

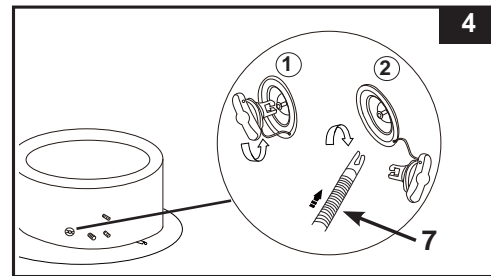
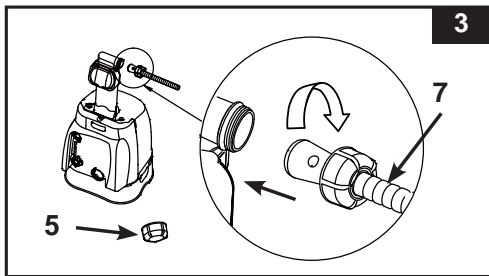



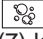
MONTAGE INSTRUCTIES (vervolg)

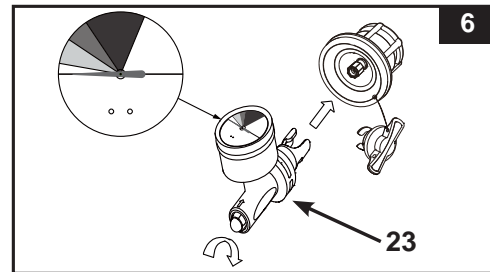
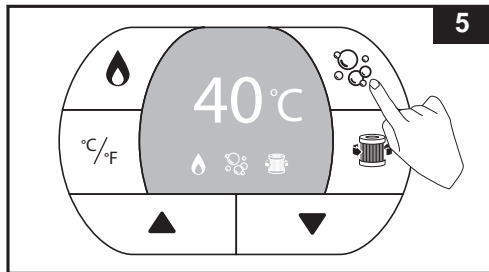
OPBLAZEN

Het opblazen van de wand van de Spa

1. Neem het grondzeil en leg deze uit op de egale ondergrond waar de Spa moet komen te staan. Vouw vervolgens de Spa open op het grondzeil en zorg ervoor dat het uitloopventiel in de richting van een geschikte plaats om het water uit de Spa te laten wijst.
2. Schroef de dop van het bedieningspaneel (5) aan de bovenkant los om de uitlaat van de blazer te openen. Sluit vervolgens één uiteinde van de bijgeleverde luchtslang (7) op de uitlaat aan (zie afbeelding 3).
3. Draai de ventieldop eraf, plaats het andere eind van de bijgeleverde luchtslang (7) in het ventiel en draai deze met de klok mee tot deze vastklikt (zie afbeelding 4).




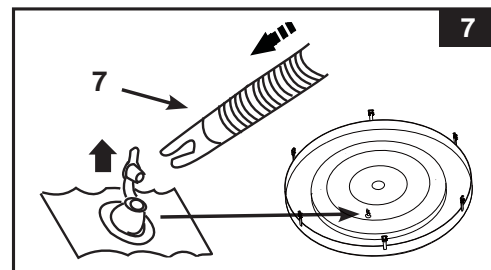
4. Druk op de  knop om de wand van de spa op te blazen totdat deze hard aanvoelt (zie afbeelding 5). **Belangrijk:** blaas niet te hard op en gebruik geen hoge druk.
5. Druk nogmaals op de  knop om uit te schakelen.
6. Koppel de luchtslang (7) los en bevestig de drukmeter op het ventiel. Indien de Spa correct is opgeblazen zal de drukmeter in het groene gedeelte staan (zie afbeelding 6). Indien nodig kunt u vorige stappen herhalen om lucht toe te voegen.



7. Plaats de ventieldop terug.
OPMERKING: Het is normaal dat er een minimale hoeveelheid lucht ontsnapt wanneer u dit doet. De dop is ontworpen om door middel van een draaibeweging gebruikt te worden, gebruik de dop op de juiste manier om schade te voorkomen.

Het opblazen van het afdekzeil

1. Open het opblaasventiel en plaats de luchtslang (7) in het ventiel. Druk op  en blaas op totdat het stevig voelt, blaas niet te hard op (zie afbeelding 7).
2. Koppel de luchtslang (7) los van zowel het ventiel als de blazer.
3. Plaats de dop (5) terug op het bedieningspaneel. Sluit het ventiel door deze goed naar binnen te drukken.



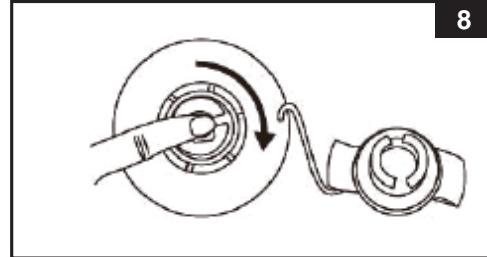
OPMERKING: Opmerking: Indien het na installatie van de Spa nog nodig is lucht bij te blazen raadpleeg dan voorgaande stappen.

MONTAGE INSTRUCTIES (vervolg)

LEEG MAKEN SPA

spa wand:

1. Draai de ventieldop eraf, duw het ventiel in en draai deze 90 graden met de klok mee om deze in de leegloopstand te zetten (zie afbeelding 8).
2. Draai het ventiel weer terug zodra de lucht uit de Spa is.
3. Plaats de ventieldop terug op het ventiel.



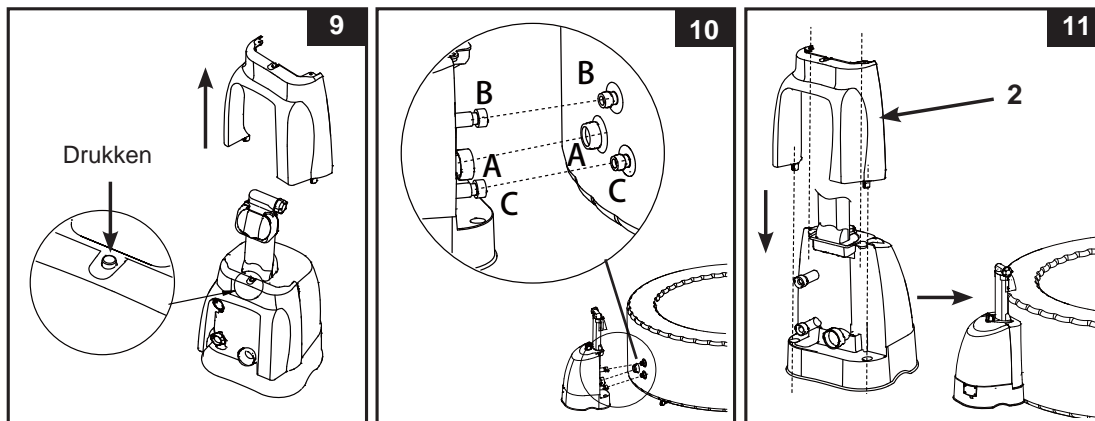
Het afdekzeil

1. Trek de ventieldop eruit en duw het ventiel in zodat de lucht eruit kan.
2. Sluit het ventiel af.

Installatie controle unit

1. Druk op de knop bovenaan de controle unit en haal de achterkant eraf (zie afbeelding 9).
2. Sluit de controle unit aan op de wand van de Spa (zie afbeelding 10) draai de aansluitingen stevig met de hand vast, gebruik geen gereedschap.
3. Plaats de achterkant (9) terug op de Spa gaat gebruiken (zie afbeelding 11).

Let op: laat niets of niemand op de controle unit zitten, erop leunen of deze afdekken.



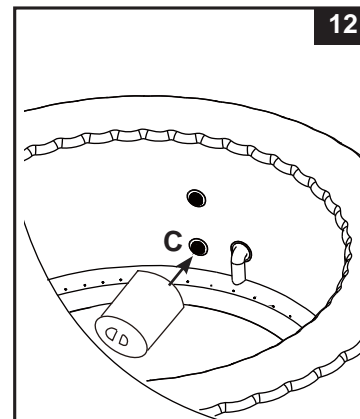
4. Plaats de behuizing van de filter aan de binnenkant van de Spa op de onderste met "C" gemarkeerde uitlaat (zie afbeelding 12).
5. Alvorens u begint met vullen van de spa dient u te controleren of alle uitloopventielen goed gesloten zijn.
6. Vul de Spa met kraanwater en houdt u aan het minimaal en maximaal aangegeven waterniveau in de Spa.

Waarschuwing: Voeg nooit water warmer dan 40°C toe. Het is wel aan te raden de Spa met lauw water te vullen voor een snellere opwarming.

7. Plaats het afdekzeil over de Spa en maak deze goed vast met de daarvoor bedoelde klemmen, vergerendel deze zodra ze goed vast zitten met de meegeleverde sleutel.

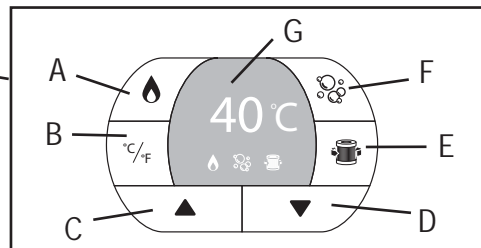
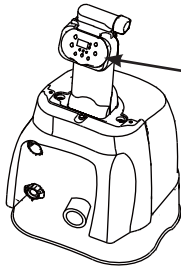
BELANGRIJK: Inspecteer het afdekzeil regelmatig op lekken, vroegtijdige slijtage of schade. Gebruik het afdekzeil nooit als deze beschadigd is.

8. Zet de verwarming via de controle unit aan (zie "controle unit paneel"). De verwarming is in staat om het water met 1.5°C tot 2.5°C per uur te verwarmen.



IN GEBRUIK NEMEN

CONTROLE UNIT PANEEL



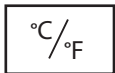
- A: Verwarmingsknop
- B: Celsius/Fahrenheit schakelaar
- C: Knop om temperatuur te verhogen
- D: Knop om temperatuur te verlagen
- E: knop voor filtersysteem
- F: Knop voor luchtballen
- G: LED scherm



Verwarmingsknop: Gebruik deze knop om het verwarmingssysteem in te schakelen. De pomp verwarmt het water totdat de ingestelde temperatuur is bereikt. Zodra de watertemperatuur 2°C onder de ingestelde temperatuur komt herstart het verwarmingssysteem. Het rode lampje boven de verwarmingsknop geeft aan dat het verwarmingssysteem is ingeschakeld, het groene lampje geeft aan dat de juiste temperatuur is bereikt en dat het verwarmingssysteem uitgeschakeld is.

LET OP: Als het verwarmingssysteem is ingeschakeld, start het filtratiesysteem automatisch – dit is normaal.

LET OP: Na het uitschakelen van het verwarmingssysteem zal het filtratiesysteem de komende 24 uur werkzaam zijn.



Celsius/Fahrenheit schakelaar

De temperatuur kan in Fahrenheit of in Celsius worden getoond. Het systeem staat standaard op Celsius.

OPGELET: Gebruik de spa NOOIT als de aangegeven watertemperatuur hoger dan 40°C (104°F) is.



Knoppen voor de temperatuurregeling: Als u op de toetsen Temperatuur omhoog of Temperatuur omlaag drukt, gaat het display knipperen. Tijdens het knipperen kunt u de gewenste temperatuur instellen. Als u de toetsen inhoudt stijgt of daalt de watertemperatuur snel. De aangepaste temperatuur blijft 5 seconden zichtbaar op het LED scherm ter bevestiging.

LET OP: De temperatuur is standaard ingesteld op 20°C (68°F).

LET OP: De temperatuur kan worden afgesteld van 20°C (68°F) tot 40°C (104°F).



knop voor filtersysteem:

Deze toets zet de filterpomp aan en uit. Het groene lampje boven de knop voor het filtersysteem zal branden indien deze ingeschakeld is.



Knop voor luchtballen: gebruik deze knop om het massagesysteem te activeren, deze slaat automatisch af na 30 minuten. het groene lampje boven de knop voor luchtballen zal branden indien deze ingeschakeld is.

Let op: gebruik de knop voor luchtballen nooit indien de spa afgedekt is, lucht kan zich dan ophopen en voor onomkeerbare schade zorgen.



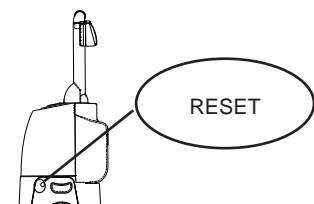
LED scherm: Als het apparaat aanstaat, toont het LED scherm automatisch de watertemperatuur.

BELANGRIJK: De volgende omstandigheden leiden ertoe dat het water langzaam wordt opgewarmd.

- De omgevingstemperatuur is lager dan 10°C (50°F).
- De wind buitenshuis is hoger dan 3,5-5,4m/s (8-12 mph).
- De luchtballenfunctie is geactiveerd wanneer het water wordt opgewarmd.
- Het afdekzeil zit niet of niet goed over de Spa tijdens het opwarmen.

Het opwarmen opnieuw instellen

1. Druk de reset knop op de controle unit met behulp van een klein dun voorwerp in voor het eerste gebruik.
2. Zie "LED-Code Tabel".



LED-CODE TABEL

LED-code	OORZAAK	OPLOSSING
E90	Geen waterstroom	<ul style="list-style-type: none"> • Controleer of de stekker in het stopcontact zit en de unit aangezet is. • Controleer of er geen vuil in de uitlaat zit. • Reinig of vervang de filter, zie "onderhoud". • Zorg ervoor dat de in- en uitlaat van de Spa en de filterpomp niet verstopt zijn. • Neem contact op met Intex Service.
E94	Watertemperatuur te laag	<ul style="list-style-type: none"> • De temperatuur in de omgeving is onder de 4°C en het is raadzaam de spa of pomp niet te gebruiken. • Verhoog de watertemperatuur met de hiervoor bestemde knop. • Neem contact op met Intex Service.
E95	Watertemperatuur is circa 50°C (122°F)	<ul style="list-style-type: none"> • Verlaag de watertemperatuur met de hiervoor bestemde knop. • Zet de controle unit uit. Zodra de watertemperatuur gezakt is kunt u opnieuw starten. • Neem contact op met Intex Service.
E96	Systeem fout	<ul style="list-style-type: none"> • Trek de stekker uit het stopcontact en plaats deze hier opnieuw in. • Neem contact op met Intex Service.
E97	Beveiliging tegen een droge werking	<ul style="list-style-type: none"> • Neem contact op met Intex Service.
E98	Watertemperatuur is circa 55°C (131°F)	<ul style="list-style-type: none"> • Als het water tot 40°C (104°F) is afgekoeld, druk op de RESET knop.
END	Na 72 uur werking zal de pomp in "slaapstand" gaan en worden de functies "snelle verwarming" en "waterfiltratie" uitgeschakeld zijn.	<ul style="list-style-type: none"> • Druk op de waterfilterknop om de filterpomp nogmaals te activeren.

ONDERHOUD

⚠ WAARSCHUWING

Haal de stekker uit het stopcontact alvorens u onderhoud aan de spa pleegt.

Water onderhoud

Het water in de spa dient regelmatig gecontroleerd en onderhouden te worden (dagelijks indien nodig). Het toevoegen van chemicaliën voorkomt vorming van bacteriën en algen in het water. Het onderhouden van de juiste waarden in het water door middel van chemicaliën is minstens zo belangrijk voor de levensduur van de spa als het onderhouden van de spa zelf. De juiste chemicaliën en het gebruik hiervan zijn uiterst belangrijk voor de levensduur van de spa maar ook voor de gezondheid van de gebruiker.

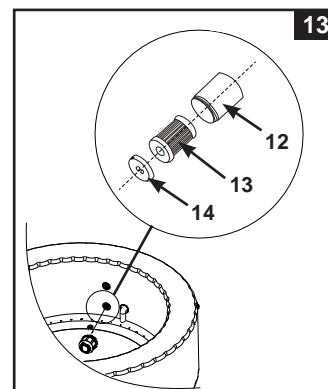
WAARSCHUWING: VOLG ALTIJD DE INSTRUCTIES VAN DE FABRIKANT VAN DE CHEMICALIËN OP EN LET OP DE VOORSCHRIFTEN BETREFT GEZONDHEID.

Voeg geen chemicaliën toe als er zich personen in het spa-bad bevinden. Dit kan huid- en oogirritaties veroorzaken. Het toevoegen van geconcentreerd chloor kan schadelijk zijn voor de spa en de gebruikers hiervan. In geen enkel geval zijn Intex Recreation Corp., Intex Development Co. Ltd., Intex Trading B.V., noch gelieerde bedrijven, agenten, service centers, wederverkopers en medewerkers verantwoordelijk jegens de koper of een derde voor het verloren gaan van water en/of chemicaliën of voor schade, ontstaan door het opzetten en/of gebruik van de spa.

Onderhoud van het water en het filter

Bescherm de gebruikers van de spa tegen ziektes veroorzaakt door water door het water en zorg ervoor dat het water goed onderhouden wordt. Zorg altijd voor de juiste hygiëne. Om zeker te zijn van water van goede kwaliteit kunt u onderstaande instructies volgen:

1. Controleer en reinig het filter elke dag en vervang het filter om de 3 dagen.
 - a. Schroef de behuizing van het filter los van de wand en haal het filter eruit (**zie afbeelding 13**).
 - b. Gebruik de tuinslang om het filter schoon te spoelen. Indien het filter vuil en anders van kleur blijft dient deze te worden vervangen. Zorg dat u extra filters op voorraad hebt.
 - c. Plaats het filter terug in de behuizing en plaats deze daarna terug op de wand van de spa.
2. Vervang het water van de spa om de 3 dagen. Zie "leeg maken spa" en "schoonmaken spa" voor verdere details.
3. Gebruik zwembad chemicaliën voor de juiste waarden in het water. Beschadiging aan de spa ten gevolge van het verkeerd gebruiken van chemicaliën of verkeerd water valt niet onder garantie.
4. Douche alvorens u gebruik maakt van de spa.



Waarden van het water

De pH-waarde van het water dient tussen de 7.2 en 7.8 te liggen, de alkaliniteit tussen 80 en 100ppm en het vrije chloor tussen 3 en 5ppm.

Gebruik de strips om de waarden van 'vrije chloor', 'pH' en 'totaal alkalische vermogen' te testen.


1. Houdt de strip kort in zijn geheel in het water.
2. Sla het water niet van de strip af en wacht ongeveer 15 seconden.
3. Vergelijk de strip met de kleurentabel op de verpakking en pas de waarden in het water aan indien nodig.

Let op: controleer de houdbaarheidsdatum op de verpakking, de resultaten kunnen afwijkend zijn als deze is verlopen.

Een lage pH-waarde beschadigd de spa en de pomp. Schade door verkeerde waarden vallen niet onder garantie.

Gebruik de meegeleverde chloordrijver (chloortablet mag niet groter dan 3.8cm in diameter zijn) om het chloor in het water op te laten lossen. Volg altijd de door de fabrikant aangegeven gebruiksinstructies. Haal de drijver uit het water tijdens het gebruik van de spa.


Chloor mag nooit onopgelost in contact komen met de spa, dit geldt ook voor vloeibaar chloor.

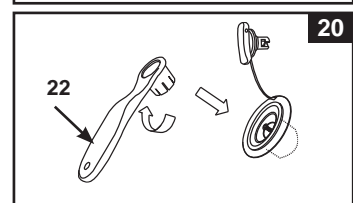
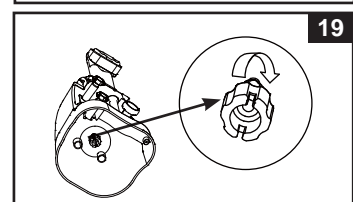
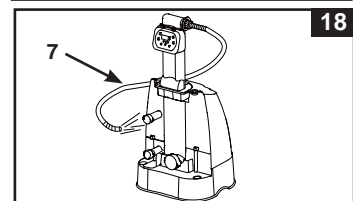
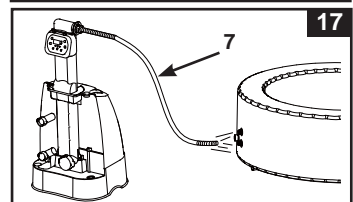
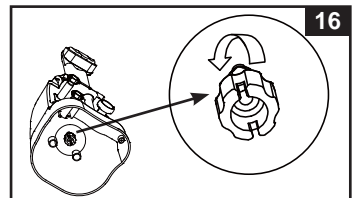
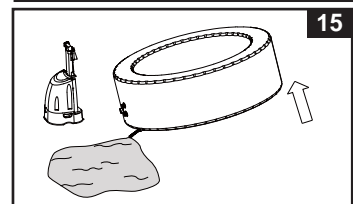
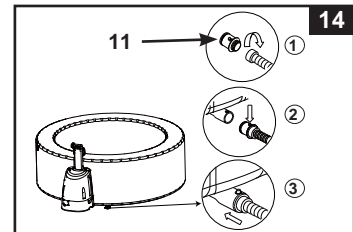
Let op: gebruik de  knop op de controle unit om de chemicaliën goed met het water te laten mengen en op te lossen.

Mix chemicaliën nooit met elkaar. Voeg de chemicaliën apart van elkaar aan het water toe, laat ieder product eerst oplossen alvorens er een volgend toegevoegd wordt.

ONDERHOUD

Leeg maken spa

1. Zet alle knoppen uit (verwarming, filter en bubbels) op de controle unit.
 2. Sluit een tuinslang aan op het waterafvoer verloopstuk en leid het uiteinde de tuinslang naar een geschikte plaats om het water weg te laten lopen **(zie afbeelding 14)**.
 3. Haal de dop van het uitlaatventiel aan de buitenkant van de spa eraf en sluit het waterafvoer verloopstuk aan op het uitlaatventiel **(zie afbeelding 14)**.
 4. Open vanuit de binnenkant van de Spa de dop van het uitlaatventiel, het water zal nu via de tuinslang wegllopen.
 5. Op het moment dat het water stopt met stromen dient de Spa aan de tegenovergestelde zijde van het uitlaatventiel omhoog gehouden te worden zodat de Spa geheel geleegd kan worden **(zie afbeelding 15)**.
 6. Til de controle unit op en open de dop onder de filterpomp, laat het water eruit lopen **(zie afbeelding 16)**. **Het is niet nodig de dop nu terug vast te draaien.**
 7. Sluit de luchtslang (7) aan op de uitlaat van de luchtblazer op de controle unit.
 8. Gebruik de  knop om de luchtblazer aan te zetten en richt de luchtslang op de in- en uitlaat van de Spa wand om de binnenkant te drogen **(zie afbeelding 17 & 18)**.
 9. Als al het water eruit is til de controle unit weer dan op en draai de dop terug onder de filterpomp **(zie afbeelding 19)**.
 10. Gebruik een schone theedoek om natte delen van de spa of de controle unit te drogen.
 11. Zorg ervoor dat zowel de Spa als de controle unit helemaal droog zijn. Beide dienen aan de lucht gedroogd te worden alvorens ze opgeborgen worden.
- OPMERKING:** De meegeleverde pluggen (15) kunnen worden gebruikt om de waterinlaat- en wateruitlaatverbindingsstukken vanaf de binnenkant van het spa-bad af te dekken om het uitstromen van water te voorkomen.



Schoonmaken van de spa

Indien het water zichtbaar vuil of melkachtig wordt en het is met chemicaliën niet meer helder te krijgen, vervang dan het water. Zie "leeg maken spa" voor verdere details.

Wanneer de spa leeg is, verwijder dan de behuizing van de filter aan de binnenzijde, reinig of verplaats de filter. Gebruik een spons met een mild schoonmaakmiddel om achtergebleven vuil of vlekken te verwijderen. Spoel de spa grondig na alvorens u er vers water in doet.

Let op: gebruik geen staalwol, harde borstels of agressief schoonmaakmiddel.

Het ventiel vastmaken

Controleer het ventiel van de Spa op lekkage en luchtdichtheid. Indien er nog lucht uit het ventiel ontsnapt, gebruik dan de bijgeleverde sleutel (22) om het ventiel luchtdicht te krijgen. Volg onderstaande stappen:

1. Zorg ervoor dat alle lucht uit de Spa is, open de ventieldop en plaats de sleutel in het ventiel **(zie afbeelding 20)**.
 2. Houdt de achterzijde van het ventiel met één hand vast en draai de sleutel (22) met de klok mee **(zie afbeelding 20)**.
- BELANGRIJK:** Draai het ventiel nooit te vast aan. Draai het ventiel nooit losser of vaster indien er water in de Spa zit.

ONDERHOUD (vervolg)

Reparatie van de spa of het afdekzeil

Gebruik het bijgeleverde reparatievel om een gaatje of lek te repareren.

- Reinig en droog het te repareren deel grondig.
- Verwijder de achterkant en duw het vel stevig op het lek. Zorg ervoor dat er geen luchtballen onder het vel zitten.

WINTERKLAAR MAKEN

1. Leeg de spa volgens "leeg maken spa" en "schoonmaken van de spa".
2. Voer de instructies omgekeerd uit om het spa-bad, de regeleenheid en de luchtblaas van het afdekzeil leeg te laten lopen en uit elkaar te halen.
3. Alle componenten en accessoires van de spa dienen helemaal droog te zijn alvorens deze worden opgeslagen. Laat minstens 1 uur aan de lucht drogen, enkel drogen met doeken is niet voldoende en is mogelijk schadelijk voor de Spa.
4. Vouw de Spa losjes op zonder scherpe hoeken om schade of lekkages te voorkomen.
5. Zorg ervoor dat u genoeg schone filters voorradig hebt voor het volgende gebruik.
6. Sla de spa en accessoires op in een droge binnenruimte met een temperatuur tussen de 0°C en 40°C.
7. Gebruik de originele verpakking om de Spa in op te bergen.

PROBLEMEN OPLOSSEN

PROBLEEM	OORZAAK	OPLOSSING
DE POMP WERKT NIET	<ul style="list-style-type: none"> • Stroomstoring. • GFCI/RCD geactiveerd. • GFCI/RCD defect. 	<ul style="list-style-type: none"> • Controleer de stroombron. • Stel de GFCI/RCD opnieuw in. • Neem contact op met Intex Service.
DE POMP VERWARMT NIET GOED	<ul style="list-style-type: none"> • De temperatuur is te laag ingesteld • Vuil filterpatroon. • Storing verwarmingselement. 	<ul style="list-style-type: none"> • Stel een hogere temperatuur in • Reinig/vervang het filterpatroon op tijd • Neem contact op met Intex Service.
LUCHTBLAZER WERKT NIET	<ul style="list-style-type: none"> • De pomp is te heet. 	<ul style="list-style-type: none"> • Haal de stekker van de pomp uit het stopcontact. • Neem contact op met Intex Service.
WATERFILTRATIE WERKT NIET	<ul style="list-style-type: none"> • Vuil filterpatroon. 	<ul style="list-style-type: none"> • Reinig/vervang het filterpatroon op tijd.
HET WATER IS NIET SCHOON	<ul style="list-style-type: none"> • Te korte filtratietijd. • Vuil filterpatroon. • Verkeerd onderhoud van het water. 	<ul style="list-style-type: none"> • Zorg voor voldoende filtratietijd. • Reinig of vervang het filterpatroon. • Controleer de waarden van het water en pas deze aan indien nodig
DE POMPADAPTERS STAAN NIET OP GELIJKE HOOGTE MET DE SPA-ADAPTERS	<ul style="list-style-type: none"> • Een eigenschap van PVC is dat deze van vorm wijzigt. Dit is normaal. 	<ul style="list-style-type: none"> • Verhoog de pomp met hout of een ander isolerend materiaal om de pompadapters op gelijke hoogte met de spa-adapters te brengen.
HET BAD HEEFT EEN RARE VORM	<ul style="list-style-type: none"> • Extra luchtdruk door felle zonlicht. 	<ul style="list-style-type: none"> • controleer de luchtdruk en voer indien nodig lucht af. Controleer tijdens hete temperaturen of het nodig is lucht af te voeren om mogelijke schade te voorkomen.
BAD VERLIEST LUCHTDRIJK	<ul style="list-style-type: none"> • Losse luchtklep. • Gat of scheur in het spa-bad. 	<ul style="list-style-type: none"> • Vul het opgeblazen bad met lucht en controleer of de lucht kleppen goed zijn aangesloten. Vervang indien nodig. • Giet vloeibare zeep en water in een spuitfles en spuit ermee op de naden. Als er een lek aanwezig is, zullen er bellen verschijnen. Als een lek wordt waargenomen, maak de zone rond de lek schoon en droog, breng vervolgens de reparatiepleister die met uw spa is meegeleverd aan.
DE SPA LEKT	<ul style="list-style-type: none"> • De inlaat-/uitlaatverbindingen van de regeleenheid zijn niet juist vastgemaakt. • De o-ring voor de inlaat/uitlaat van de regeleenheid ontbreekt. 	<ul style="list-style-type: none"> • Maak de inlaat- en uitlaatverbindingen vast. • Breng een laagje vaseline op de o-ring aan om deze waterdicht te maken. • Controleer of de o-ring op zijn plaats zit en onbeschadigd is.

BELANGRIJK

De luchttemperatuur in de omgeving heeft een invloed op de interne druk van de Spa wand. De lucht in de Spa wand kan uitzetten en inkrimpen bij een wisselende temperatuur waardoor de druk in de Spa wand afneemt. Gebruik indien dit zich voordoet de meegeleverde drukmeter om de druk te meten. Voeg indien nodig lucht toe.

VERKLARING VAN BEPERKTE GARANTIE

Uw PureSpa is geproduceerd met hoge kwaliteit materiaal en vakmanschap. Alle Intex producten zijn gecontroleerd en in orde bevonden vóór het verlaten van de fabriek. Alle Intex producten worden alvorens zij de fabriek verlaten uitvoerig geïnspecteerd op defecten.

De volgende bepaling is enkel geldig binnen de Europese lidstaten: De wettelijke verordening van richtlijn 1999/44/EC zal niet beïnvloed worden door deze Intex garantie.

De voorwaarden van deze Beperkte Garantie gelden slechts jegens de eerste eigenaar. Deze beperkte garantie is geldig voor de onderstaande periode vanaf de aankoopdatum. Bewaar uw originele aankoopbon bij deze handleiding, daar aankoopbewijs dient te worden overlegd ingeval van een klacht. Zonder aankoopbon is deze Beperkte Garantie niet geldig.

Garantie van de spa – 1 jaar

Indien er zich een productiefout binnen bovenstaande periode voordoet kunt u contact opnemen met het juiste service center, te vinden in de lijst met service centers. Intex Service zal de klacht met u bespreken en u eventueel vragen het artikel op te sturen voor inspectie.

GARANTIE OP INTEX PRODUCTEN IS BEPERKT TOT DE VOORWAARDEN, ZOALS OMSCHREVEN IN DEZE GARANTIEVERKLARING. INTEX, HAAR AGENTEN EN/OF MEDEWERKERS ZIJN ONDER GEEN ENKELE VOORWAARDE AANSPRAKELIJK JEGENS DE KOPER OF ENIGE ANDERE PARTIJ VOOR INDIRECTE OF VERVOLGSCHADE VAN WELKE AARD DAN OOK. Het is mogelijk dat sommige landen of rechtsgebieden de uitsluiting of beperking van aansprakelijkheid wegens bijkomende schade of gevolgschade niet toelaten. In dit geval zijn de bovenstaande uitsluitingen mogelijk niet van toepassing op u.

Deze beperkte garantie is niet van toepassing indien de producten niet of slecht worden onderhouden, abnormaal gebruikt worden, defect raken door een ongeval, met onjuiste stroom gebruikt worden, de handleiding niet opgevolgd wordt, de schade veroorzaakt is door omstandigheden buiten Intex om, het om normale slijtage gaat en scheuren of beschadiging veroorzaakt door blootstelling aan brand, overstroming, vorst, regen of andere milieukrachten. Deze Beperkte Garantie geldt uitsluitend voor onderdelen en componenten, die door Intex worden verkocht. Eigenmachtige veranderingen en/of reparaties of ontmanteling door anderen dan Intex Service medewerkers maken deze Beperkte Garantie ongeldig. Problemen met het elektrische gedeelte van de motorpomp kunnen slechts door Intex Quality Control personeel worden opgelost.

Kosten van water, chemicaliën of waterschade worden niet door deze garantie gedekt. Tevens is de garantie niet van toepassing bij schade aan eigendommen of personen.

INTEX

Don't forget to try these other fine Intex products: Pools, Pool Accessories, Inflatable Pools and In-Home Toys, Airbeds and Boats available at fine retailers or visit our website.

N'oubliez pas d'essayer les autres produits de la gamme Intex : piscines hors sol, accessoires de piscine, piscines gonflables, jouets d'intérieur gonflables, airbeds et bateaux. Ces produits sont disponibles chez les différents revendeurs ou sur notre site internet.

No se olvide de probar otros productos Intex: Piscinas, Accesorios para piscinas, Piscinas inflables, Juguetes, Camas de aire y barcas están disponibles en nuestros distribuidores o visitando nuestra página web.

Wenn Sie Lust verspüren noch andere Intex Produkte auszuprobieren, wie unser Pool-Zubehör oder die Luftbetten, sowie die Spielwaren oder die Boote, dann besuchen Sie uns doch einfach auf unserer Homepage unter www.steinbach.at, einige Produkte sind auch im Fachhandel erhältlich.

Non dimenticate di acquistare anche gli altri prodotti Intex: Le Piscine fuori terra, gli Accessori per piscine, le Piscine gonfiabili, I Prodotti In-Toyz, i Materassi gonfiabili Airbed e i Canotti sono prodotti Intex disponibili presso i rivenditori oppure visitando il sito Internet.

Probeer ook eens onze andere Intex producten, zoals: zwembad accessoires, opblaasbare zwembaden, speelgoed voor binnenshuis, luchtbedden en boten. Te verkrijgen bij de betere speelgoed- en zwembadwinkels. Of kijk eens op onze website.

©2012 Intex Marketing Ltd. - Intex Development Co. Ltd. - Intex Trading Ltd. - Intex Recreation Corp.

All rights reserved/Tous droits réservés/Todos los derechos reservados/Alle Rechte vorbehalten. Printed in China/Imprimé en Chine/Impreso en China/Gedruckt in China.

®™ Trademarks used in some countries of the world under license from/®™ Marques utilisées dans certains pays sous licence de/Marcas registradas utilizadas en algunos países del mundo bajo licencia de/Warenzeichen verwendet in einigen Ländern der Welt in Lizenz von/Intex Marketing Ltd. to/à/a/an Intex Trading Ltd., Intex Development Co. Ltd., G.P.O Box 28829, Hong Kong & Intex Recreation Corp., P.O. Box 1440, Long Beach, CA 90801 • Distributed in the European Union by/Distribué dans l'Union Européenne par/Distribuido en la unión Europea por/Vertrieb in der Europäischen Union durch/Intex Trading B.V., Venneveld 9, 4705 RR Roosendaal – The Netherlands www.intexcorp.com

 INTEX®